

Simplicity - Die 5 Prinzipien und 14 Strategien

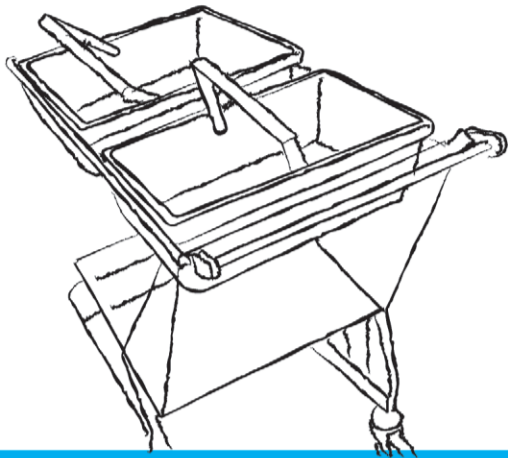
Restrukturieren



Neue Ordnung schaffen

Untere Ablagefläche oben anbringen

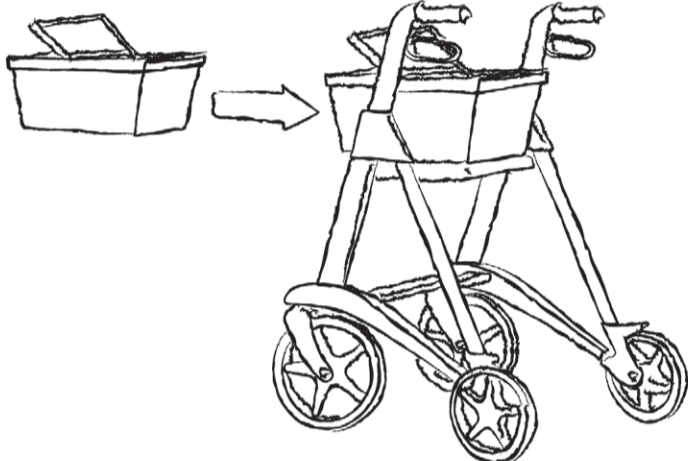
Restrukturieren



Module und kleine Einheiten bilden

Mehrere kleine Körbe anstatt ein grosser Korb

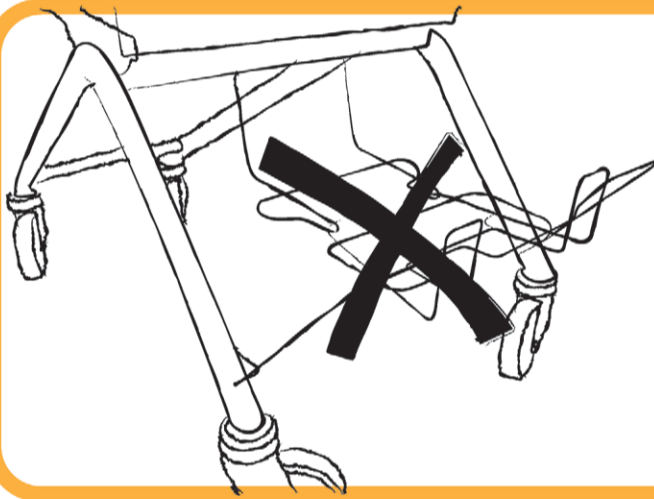
Restrukturieren



Masse und Ausnahmen separieren

Spezielle Körbe für den Rollator (für Senioren)

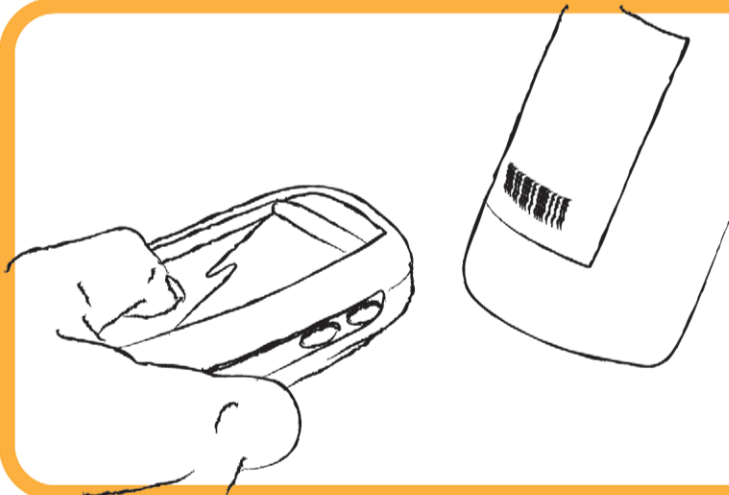
Weglassen



Vergangenheit betrachten

Verzicht auf die Harasse-Ablagefläche

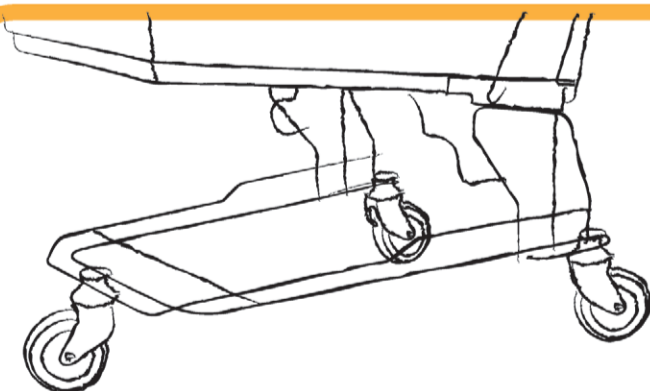
Weglassen



Tätigkeiten delegieren

Kunde scannt Produkte selber

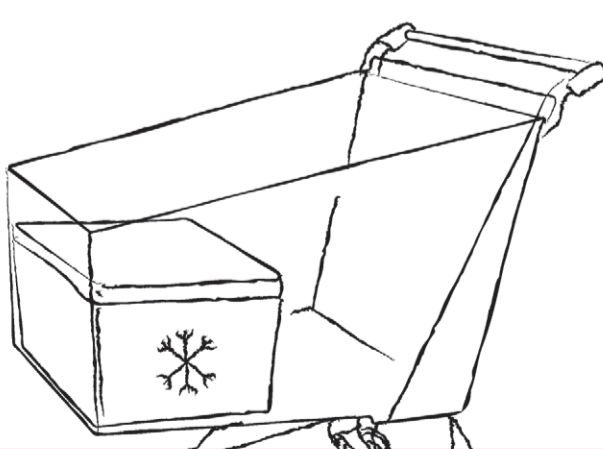
Weglassen



Funktionen / Elemente streichen

Nur noch drei anstatt vier Räder

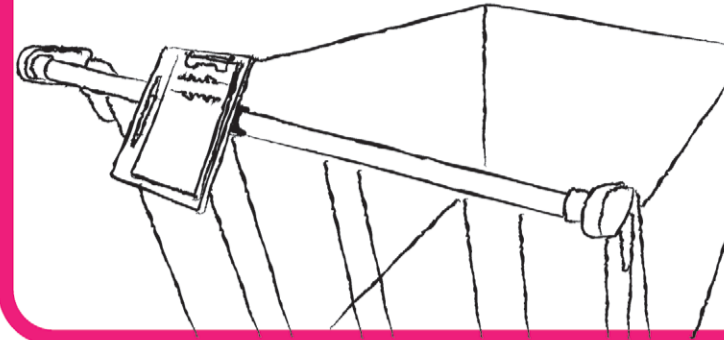
Ergänzen



Funktionen / Elemente kombinieren

Kühlbox einbauen

Ergänzen



Nutzen hinzufügen

Klemmbrett für Einkaufszettel hinzufügen

Ergänzen



Funktionen / Elemente verstecken

Zusätzliche bei Bedarf ausziehbare Ablagefläche

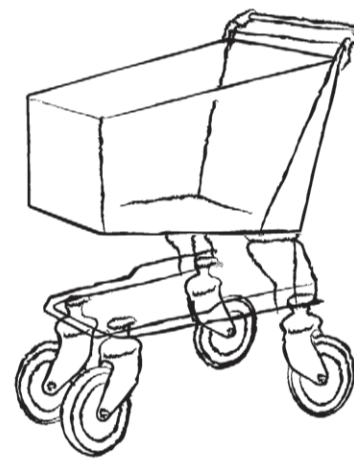
Ersetzen



Grundlegendes wegdenken

Kindersitz wegdenken, dafür Steckplatz für Maxi Cosi

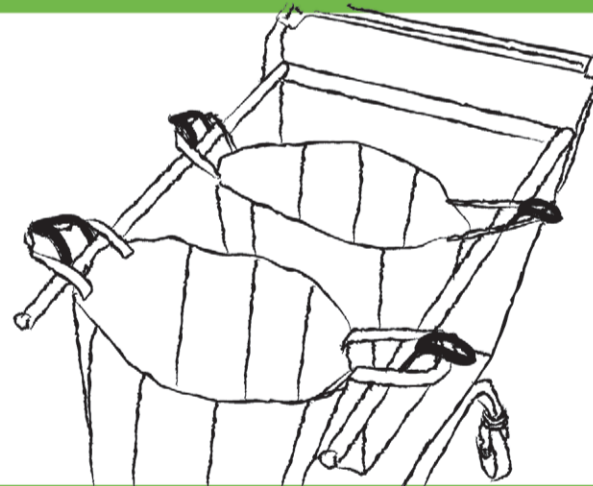
Ersetzen



Dimension verändern

Grössere Räder

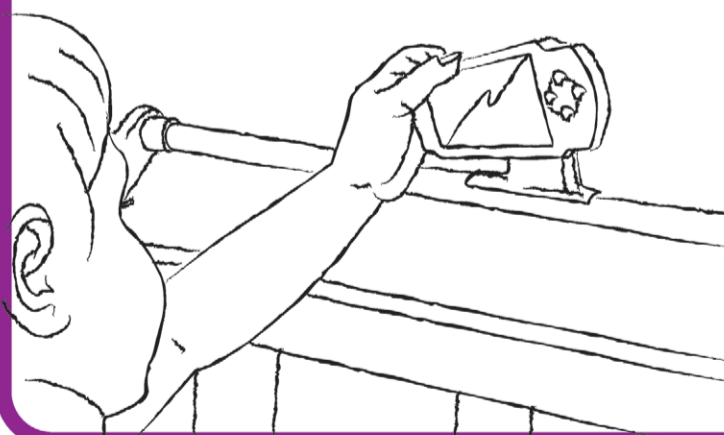
Ersetzen



Konzept übertragen

Eingehängte Einkaufstaschen anstatt ein Korb

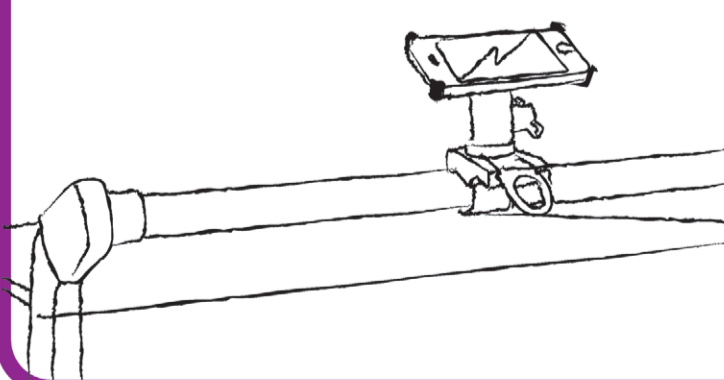
Wahrnehmen



Zeit verkürzen

Game-Konsole für Kinder

Wahrnehmen



Bekanntes übernehmen

Eigenes Smart-Phone als Produkte-Finder